

(8182)63-90-72  
+7(7172)727-132  
(4722)40-23-64  
(4832)59-03-52  
(423)249-28-31  
(844)278-03-48  
(8172)26-41-59  
(473)204-51-73  
(343)384-55-89  
(4932)77-34-06  
(3412)26-03-58  
(843)206-01-48

(4012)72-03-81  
(4842)92-23-67  
(3842)65-04-62  
(8332)68-02-04  
(861)203-40-90  
(391)204-63-61  
(4712)77-13-04  
(4742)52-20-81  
(3519)55-03-13  
(495)268-04-70  
(8152)59-64-93  
(8552)20-53-41

(831)429-08-12  
(3843)20-46-81  
(383)227-86-73  
(4862)44-53-42  
(3532)37-68-04  
(8412)22-31-16  
(342)205-81-47  
- - (863)308-18-15  
(4912)46-61-64  
(846)206-03-16  
- (812)309-46-40  
(845)249-38-78

(4812)29-41-54  
(862)225-72-31  
(8652)20-65-13  
(4822)63-31-35  
T (3822)98-41-53  
(4872)74-02-29  
(3452)66-21-18  
(8422)24-23-59  
(347)229-48-12  
(351)202-03-61  
(8202)49-02-64  
(4852)69-52-93

: dng@nt-rt.ru | <http://www.degno.nt-rt.ru>

# ТЕХНИЧЕСКИЙ ПАСПОРТ МУФТА СОЕДИНИТЕЛЬНАЯ

Тип: AV-2129  
(PN10, PN16)

DN50 – DN1000

Назначение, установка, эксплуатация

Техническое обслуживание



## Описание

- Муфта соединительная предназначена для соединения труб из разных материалов и разного диаметра.
- Большой обжимаемый диапазон позволяет соединить почти все виды труб в пределах заданного номинального размера.
- Резиновое уплотнение в конструкции муфты представляет собой гидравлическое уплотнение, обеспечивающее повышенную герметичность.
- Среди прочих достоинств муфты нужно отметить ее особенные удобство и легкость в установке.
- Порошковое эпоксидное покрытие, нанесенное электростатическим способом, голубого цвета RAL 5012 толщиной min 250  $\mu$ m.

## Область применения

- Водоснабжение и водоподготовка, канализация, сточные воды, вязкие жидкости.

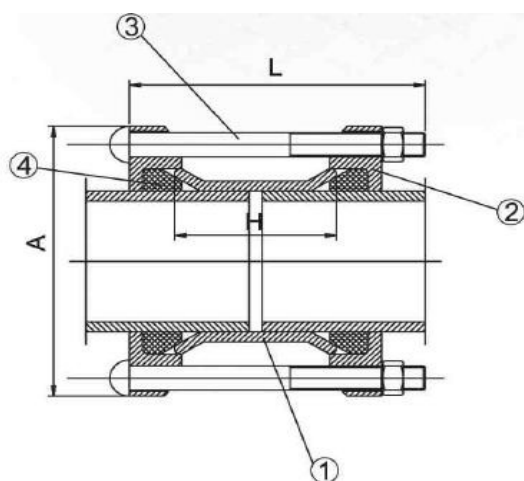
## Технические характеристики

- Номинальный диаметр: от 50мм (2") до 1000мм (40").
- Стандартное рабочее давление: Pn 10/16.

## Установка

- Перед монтажом необходимо убедиться в том, что концы труб не имеют существенной деформации и трубы находятся на опорах (т.е. не имеют поперечной нагрузки).
- Изделие не требует разборки.
- Стягивающие болты ослабляются и муфта одевается на трубу.
- Болты стягиваются равномерно по диагонали без особых усилий для достижения плотного контакта с поверхностью трубы.

## Спецификация



№	Часть	Материал
1	Средняя часть	Сталь
2	Обжимное кольцо	Высокопрочный чугун GJS500
3	Болты и гайки	Сталь 8.8
4	Уплотнение	Резина EPDM/NBR

## Габаритные размеры и вес

DN	Обжимной диаметр	Болты		A	H	Вес, кг
		L	Кол-во			
50	59-72	M12x180	2	165	98	3
65	72-85	M12x180	2	185	98	4
80	88-103	M12x180	4	185	98	4.1
100	109-128	M12x180	4	218	98	4.8
125	132-146	M12x200	4	250	98	6.3
150	159-182	M12x200	4	272	98	7.2
200	218-235	M12x220	4	135	130	12.5
250	272-289	M12x220	6	135	130	19
300	315-332	M12x220	8	135	130	22
350	374-391	M16x240	8	510	130	33
400	418-435	M16x240	8	580	130	38.5
450	480-500	M16x240	10	640	130	47.3
500	527-544	M16x240	10	690	130	57.2
600	630-650	M16x260	10	790	130	71.5
700						
800						
900						
1000						

(8182)63-90-72  
 +7(7172)727-132  
 (4722)40-23-64  
 (4832)59-03-52  
 (423)249-28-31  
 (844)278-03-48  
 (8172)26-41-59  
 (473)204-51-73  
 (343)384-55-89  
 (4932)77-34-06  
 (3412)26-03-58  
 (843)206-01-48

(4012)72-03-81  
 (4842)92-23-67  
 (3842)65-04-62  
 (8332)68-02-04  
 (861)203-40-90  
 (391)204-63-61  
 (4712)77-13-04  
 (4742)52-20-81  
 (3519)55-03-13  
 (495)268-04-70  
 (8152)59-64-93  
 (8552)20-53-41

(831)429-08-12  
 (3843)20-46-81  
 (383)227-86-73  
 (4862)44-53-42  
 (3532)37-68-04  
 (8412)22-31-16  
 (342)205-81-47  
 - - (863)308-18-15  
 (4912)46-61-64  
 (846)206-03-16  
 - (812)309-46-40  
 (845)249-38-78

(4812)29-41-54  
 (862)225-72-31  
 (8652)20-65-13  
 (4822)63-31-35  
 (3822)98-41-53  
 (4872)74-02-29  
 (3452)66-21-18  
 (8422)24-23-59  
 (347)229-48-12  
 (351)202-03-61  
 (8202)49-02-64  
 (4852)69-52-93

:

T