

(8182)63-90-72  
+7(7172)727-132  
(4722)40-23-64  
(4832)59-03-52  
(423)249-28-31  
(844)278-03-48  
(8172)26-41-59  
(473)204-51-73  
(343)384-55-89  
(4932)77-34-06  
(3412)26-03-58  
(843)206-01-48

(4012)72-03-81  
(4842)92-23-67  
(3842)65-04-62  
(8332)68-02-04  
(861)203-40-90  
(391)204-63-61  
(4712)77-13-04  
(4742)52-20-81  
(3519)55-03-13  
(495)268-04-70  
(8152)59-64-93  
(8552)20-53-41

(831)429-08-12  
(3843)20-46-81  
(383)227-86-73  
(4862)44-53-42  
(3532)37-68-04  
(8412)22-31-16  
(342)205-81-47  
- - (863)308-18-15  
(4912)46-61-64  
(846)206-03-16  
- (812)309-46-40  
(845)249-38-78

(4812)29-41-54  
(862)225-72-31  
(8652)20-65-13  
(4822)63-31-35  
T (3822)98-41-53  
(4872)74-02-29  
(3452)66-21-18  
(8422)24-23-59  
(347)229-48-12  
(351)202-03-61  
(8202)49-02-64  
(4852)69-52-93

: dng@nt-rt.ru | <http://www.degno.nt-rt.ru>

## **ТЕХНИЧЕСКИЙ ПАСПОРТ ДИСКОВЫЕ ЗАТВОРЫ**

### **С ТРОЙНЫМ ЭКСЦЕНТРИСИТЕТОМ**

**AV-5005, AV-5030, AV-5031, AV-5032 (DN25-2000 PN10-40)**



Дисковые затворы с тройным эксцентриситетом обеспечивают плотное запираение затвора. Геометрия изделия обеспечивает соприкосновение диска с седлом только в последний момент, тем самым, исключая трение и заедание. Крутящий момент обеспечивает достаточное для герметичности "расклинивание" и равномерный прижим по всему периметру диска..

Затворы с тройным эксцентриситетом идеально подходят для трубопроводов питьевой воды, сточных вод и др. промышленного применения.

- Заменяемое без демонтажа седло.
- Два запасных седла (опция).
- Управление через редуктор с маховиком или электропривод.

## ОСОБЕННОСТИ

- Три эксцентриситета, эллиптическая уплотнительная поверхность.
- Геометрия уплотнительной поверхности обеспечивает отсутствие трения между диском и седлом.
- Низкие крутящие моменты.
- Увеличенный срок службы изделия.
- Отличные гидравлические и кавитационные характеристики при применении в диапазоне от крио до высоких температур.
- Великолепная изоляция от утечек во внешнюю среду за счёт штока с вращательным движением, и современных уплотнительных материалов.



## СТАНДАРТЫ

Проектирование и производство	API 609/EN 593/BS 5155
Инспекционный контроль и испытания	API 598/ISO 5208
Строительная длина	ISO 5752/EN 558/DIN 3202/ASME B16.10
Размеры фланцев	ASME B16.5/ASME B16.47/AWWA C207/ISO 7005/EN 1092

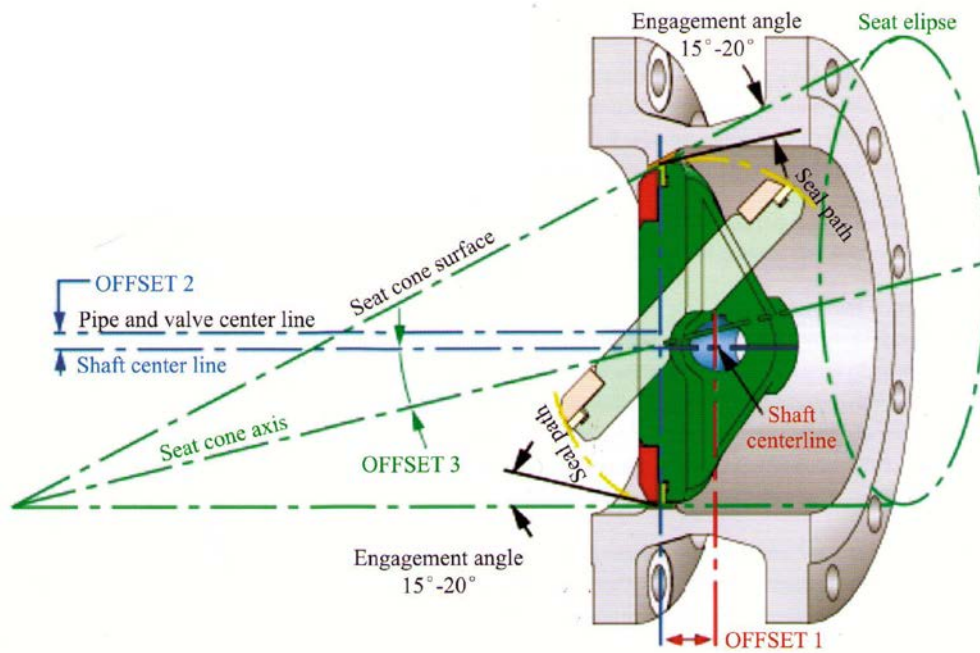
\* Возможно применение иных стандартов по требованию.

## ИСПЫТАНИЯ

Условный диаметр DN (мм)	50-	50-3200	50-2000	50-2000	50-1200	2"-60"	2"-48"	2"-24"
Условное давление PN (МПа)	0.6	1.0	1.6	2.5	4.0	150lb	300lb	600lb
Испытания на прочность корпуса (МПа)	0.9	1.5	2.4	3.75	6.0	3.0	7.5	16.5
Испытания на герметичность затвора (МПа)	0.6	1.1	1.76	2.75	4.4	2.2	5.5	11.1
Температура (°C)	-10~300(Чугун)		-29~425(Углеродистая сталь)			-40~550(Нержавеющая сталь)		

\*Возможно проведение дополнительных испытаний по требованию.

## КОНСТРУКЦИЯ С ТРОЙНЫМ ЭКСЦЕНТРИСИТЕТОМ



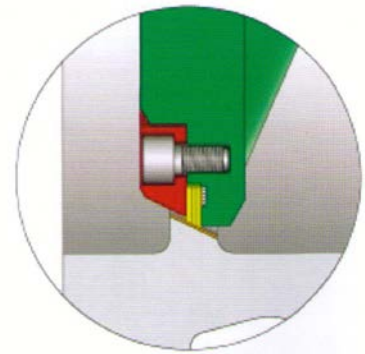
**Эксцентриситет 1:** Шток смещён за поверхность седла, для реализации уплотнения по всему периметру седла.

**Эксцентриситет 2:** Шток смещён от осевой линии затвора и трубопровода, для обеспечения открытия и закрытия без помех.

**Эксцентриситет 3:** Ось конусообразной поверхности, образующей седло, смещена от оси штока, для минимизации трения между диском и седлом и равномерного прижима по всей поверхности седла.

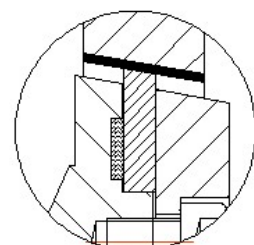
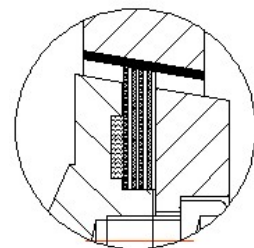
### Многослойное уплотнение диска

Прижим осуществляется равномерно по всему периметру седла. Многослойное уплотнение может пружинить и изгибаться под форму седла. Равномерный прижим по всему периметру седла реализует полную изоляцию затвора. Гибкость седла позволяет корпусу и диску затвора сжиматься и расширяться от изменений температуры без возникновения напряжений.



### Цельное уплотнительное кольцо (до DN600)

Кольцо уплотнения диска сделано из жаропрочной коррозионностойкой стали. Точная машинная обработка обеспечивает плотное прилегание кольца к седлу. Кольцо легко заменяемо.



### Конструкция с гибким седлом

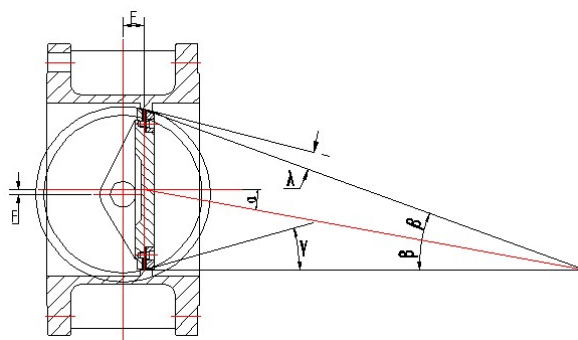
Многослойное или цельное уплотнительное кольцо притягивается к диску цельным прижимным кольцом. При этом между ними нет сварного соединения. Между диском и Кольцом уплотнения помещено спиралевидное многослойное уплотнение нержавеющая сталь / терморасширенный графит.

Такая конструкция:

1. Предотвращает износ уплотнений от трения между диском и кольцом уплотнения диска.
2. Компенсирует напряжения от термического расширения.

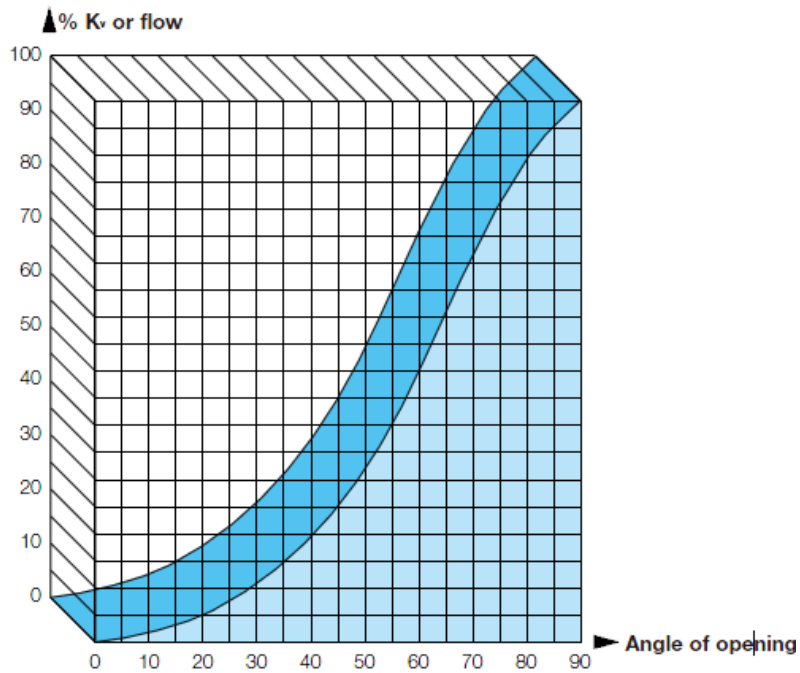
### Оптимальный угол конуса $\beta$

Угол  $\beta$  равняется углу, образованному касательной к плоскости седла и касательной к орбите вращения диска в правой части диска в закрытом положении. Оптимальное значение  $\beta$  устраняет заклинивание при открытии, и способствует более низкому значению крутящего момента для плотного закрытия затвора.

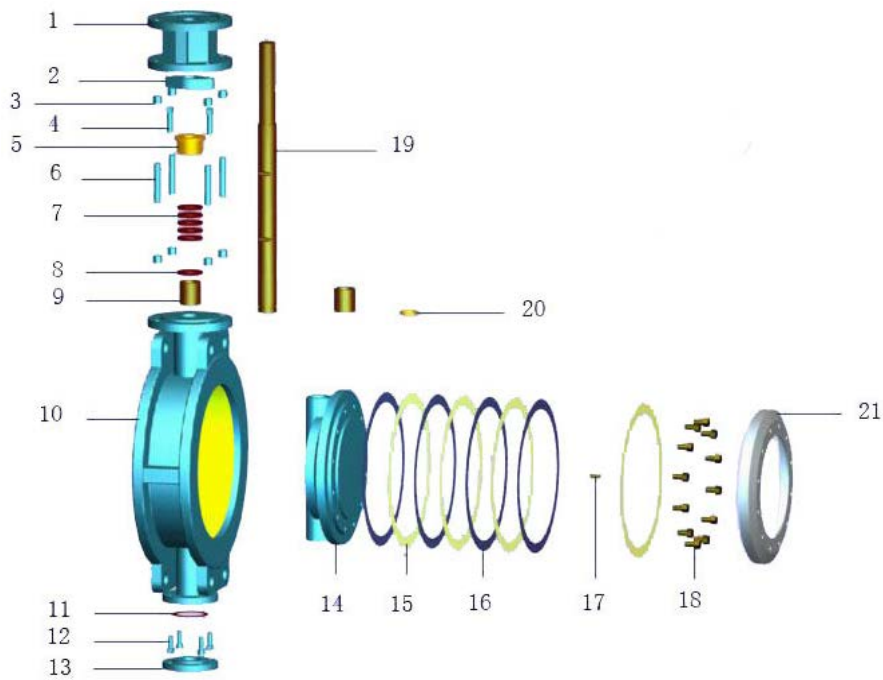


## КОНСТРУКЦИЯ

Дисковый затвор с тройным эксцентриситетом отличается от затвора с двойным эксцентриситетом сдвигом центральной оси конической поверхности, определяющей форму седла. Данная особенность позволяет изолирующей поверхности диска моментально отрываться от поверхности седла при открытии или при закрытии; при полном открытии седло и диск не соприкасаются. Такая конструкция позволяет исключить механический износ и царапины между двумя поверхностями и тем самым значительно увеличить срок службы изделия и улучшить его работу.

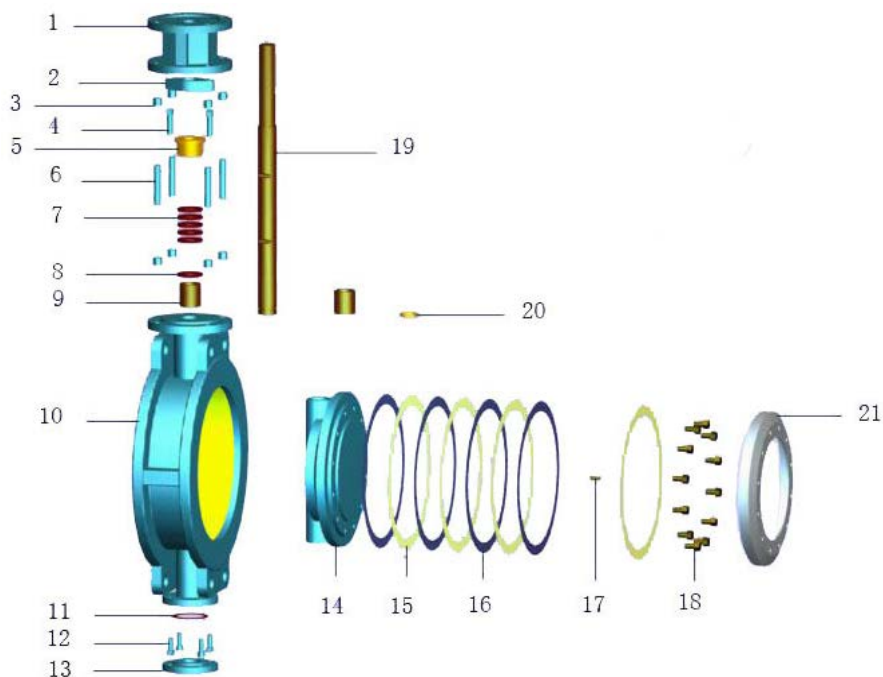


## ДЕТАЛИ И МАТЕРИАЛЫ



№	Наименование	Материал
1	Бугель	Углеродистая сталь
2	Верхняя крышка	Углеродистая сталь
3	Гайки	Углеродистая сталь/Нержавеющая сталь
4	Шпильки	Углеродистая сталь/Нержавеющая сталь
5	Втулка	Латунь/бронза
6	Шпильки	Углеродистая сталь/Нержавеющая сталь
7	Набивка	Терморасширенный графит
8	Кольцо	Углеродистая сталь/Нержавеющая сталь
9	Подшипник	Латунь/бронза
10	Корпус	ВЧШГ/Углеродистая сталь/Легированная сталь/Нержавеющая сталь
11	Уплотнительное	Нержавеющая сталь + Терморасширенный графит/PTFE

\*Возможны другие исполнения по материалам по требованию.

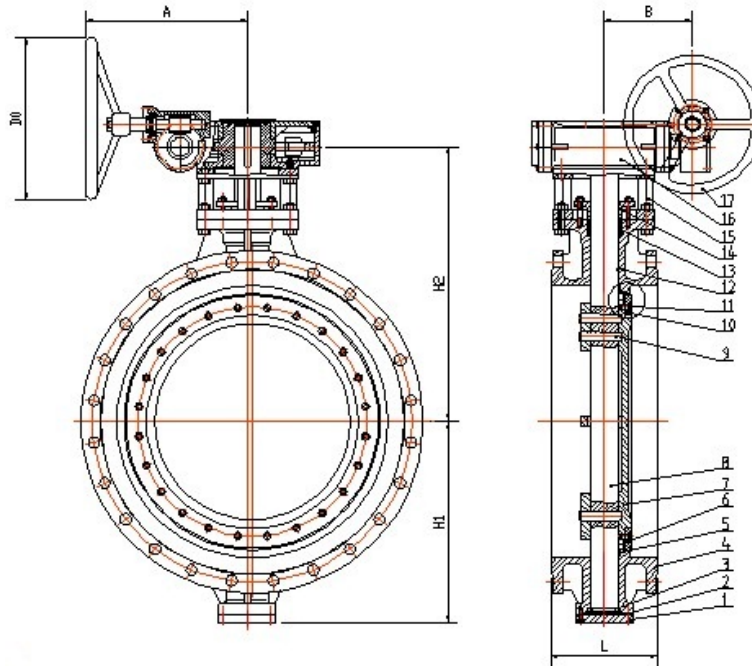
**ДЕТАЛИ И МАТЕРИАЛЫ**

No	Parts Name	Material
12	Винты	Углеродистая сталь/Нержавеющая сталь
13	Нижняя крышка	ВЧШГ/Углеродистая сталь//Нержавеющая сталь
14	Диск	ВЧШГ/Углеродистая сталь/Легированная сталь/Нержавеющая сталь
15	Жесткие кольца	Нержавеющая сталь
16	Мягкие кольца	Терморасширенный графит/паронит/PTFE
17	Штифт	Нержавеющая сталь
18	Винт диска	Углеродистая сталь/Нержавеющая сталь
19	Шток	Нержавеющая сталь
20	Кольцо	Углеродистая сталь/Нержавеющая сталь
21	Прижимное кольцо	Углеродистая сталь/Нержавеющая сталь

\*Возможны другие исполнения по материалам по требованию.

**РАЗМЕРЫ (Фланцевое присоединение / DN<1500 / 0.6, 1.0 1.6, 2.5 МПа & 150 lb)**

ДИСК. ЗАТВ. С СТРОЙНЫМ ЭКСЦЕНТРИСИТЕТОМ

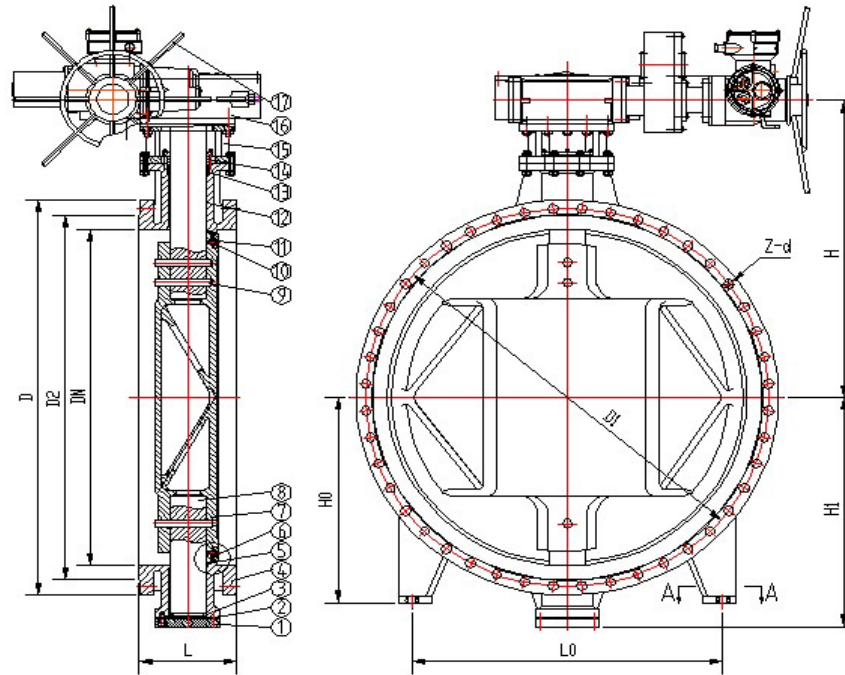


DN	L	H <sub>1</sub>	H <sub>2</sub>	A	B	D <sub>0</sub>	Расчётный вес (кг)
50	108	70	235	180	50	150	19
80	114	85	250	180	50	150	23
100	127	100	260	180	50	150	26
150	140	150	310	185	63	250	43
200	152	210	380	185	63	250	65
250	165	235	395	215	80	250	80
300	178	265	425	215	80	250	100
350	190	300	480	215	80	350	150
400	216	355	535	245	125	350	210
450	222	380	570	245	125	350	266
500	229	395	590	245	125	350	310
600	267	450	675	390	242	400	426
700	292	520	770	390	242	400	590
800	318	590	840	420	262	400	780
900	330	660	915	420	262	400	946
1000	410	730	1050	550	325	500	1190
1200	470	870	1190	550	325	500	1710
1400	530	1015	1350	600	362	500	2750

\*Строительная длина (L) указана согласно ISO 5752 ряд 13



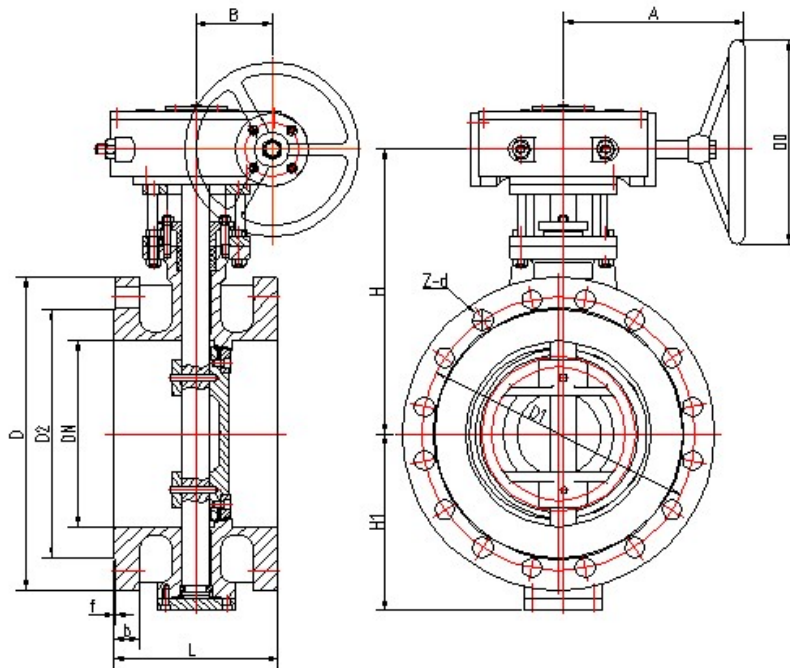
**РАЗМЕРЫ (Фланцевое присоединение / DN>1500 / 0.6, 1.0 1.6, 2.5 МПа)**



DN	L	H <sub>1</sub>	H	A	B	D <sub>0</sub>	H <sub>0</sub>	L <sub>0</sub>	L <sub>1</sub>	d <sub>1</sub>	Расчётный вес (кг)
1600	600	1100	1430	690	395	650	1000	1000	180	41	3150
1800	670	1250	1590	690	395	650	1100	1100	190	41	4491
2000	760	1370	1720	780	580	650	1200	1200	240	43	6154
2200	800	1500	1850	780	580	650	1300	2200	330	43	8031
2400	850	1630	1980	780	580	650	1360	2400	330	45	10046
2600	900	1760	2130	865	620	650	1500	2600	350	45	11910
2800	950	1900	2230	865	620	650	1610	2800	400	48	14400
3000	1000	2030	2370	865	620	650	1690	3000	470	48	15420
3200	1100	2170	2560	865	620	650	1850	3200	500	52	18210

\*Строительная длина (L) указана согласно ISO 5752 ряд 13

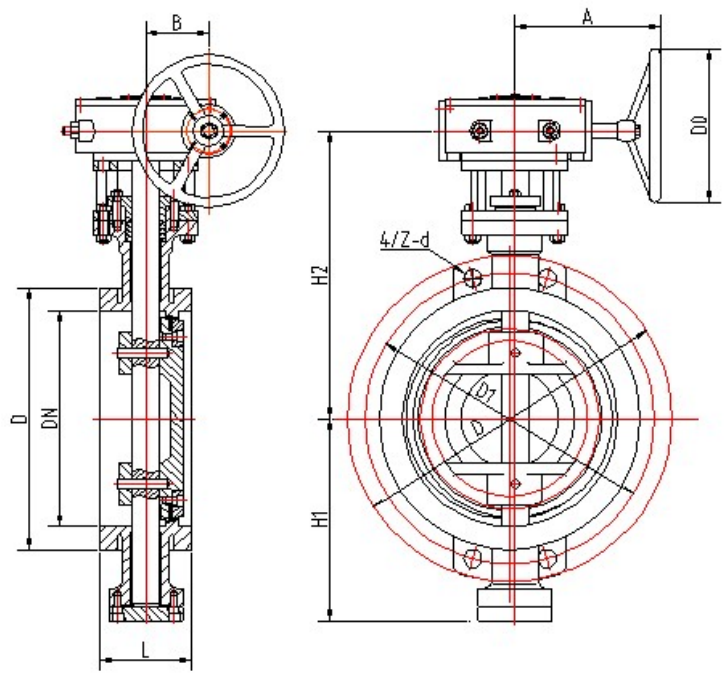
**РАЗМЕРЫ (Фланцевое присоединение / 4.0 МПа & 300, 600 lb)**



DN	L	H <sub>1</sub>	H <sub>2</sub>	A	B	D <sub>0</sub>
50	150	80	250	180	50	150
80	180	95	26	180	50	150
100	190	115	275	180	50	150
150	210	165	330	185	63	250
200	230	225	395	215	80	305
250	250	250	410	215	80	305
300	270	285	450	215	80	400
350	290	330	510	245	125	300
400	310	390	570	245	125	300
450	330	415	410	245	125	300
500	350	430	625	390	242	400
600	390	485	710	390	242	400
700	430	535	810	390	242	400
800	470	630	890	420	242	400
900	510	700	948	590	320	500
1000	550	770	1120	590	320	500

\*Строительная длина (L) указана согласно ISO 5752 ряд 14.

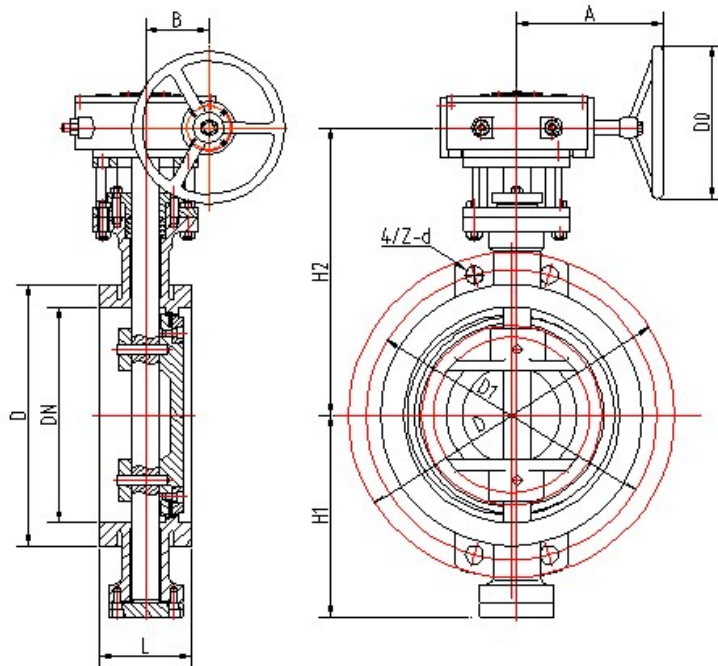
**РАЗМЕРЫ (Межфланцевое присоединение / DN<1500 / 0.6, 1.0 1.6, 2.5 МПа & 150 lb)**



DN	L	H <sub>1</sub>	H <sub>2</sub>	A	B	D <sub>0</sub>	Расчётный вес (кг)
50	43	70	235	180	50	150	11
80	64	85	250	180	50	150	15
100	64	100	260	180	50	150	18
150	76	150	310	185	63	250	25
200	89	210	380	185	63	250	38
250	114	235	395	215	80	250	60
300	114	265	425	215	80	250	76
350	127	300	480	215	80	350	92
400	140	355	535	245	125	350	102
450	152	380	570	245	125	350	135
500	152	395	590	245	125	350	180
600	154	450	675	390	242	400	280
700	165	520	770	390	242	400	369
800	190	590	840	420	262	400	570
900	203	660	915	420	262	400	750
1000	216	730	1050	550	325	500	930
1200	254	870	1190	550	325	500	1183
1400	279	1015	1350	600	362	500	1415

\*Строительная длина (L) указана согласно ISO 5752 ряд 16 (DN ≤ 500) и ряд 20 (DN > 500).

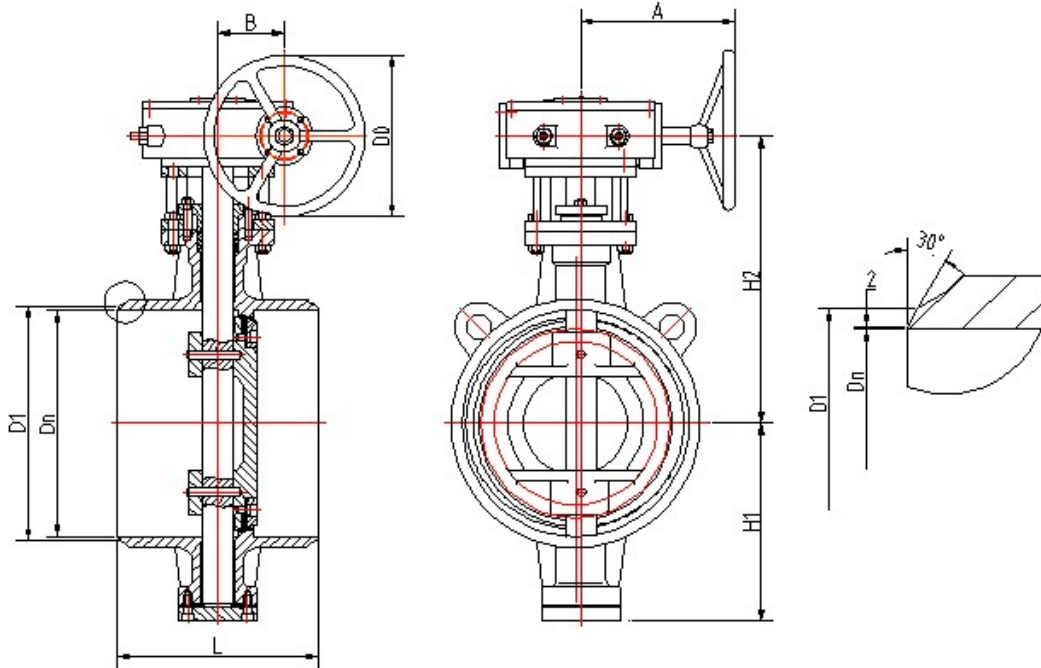
**РАЗМЕРЫ (Межфланцевое присоединение / 4.0 МПа & 300, 600 lb)**



DN	L		H <sub>1</sub>	H <sub>2</sub>	A	B	D <sub>0</sub>
	Межфланцевое (CL300)	Межфланцевое (CL600)					
80	48	54	95	26	180	50	150
100	54	64	115	275	180	50	150
150	59	78	165	330	185	63	250
200	73	102	225	395	215	80	305
250	83	117	250	410	215	80	305
300	92	140	285	450	215	80	400
350	117	155	330	510	245	125	300
400	133	178	390	570	245	125	300
450	149	200	415	410	245	125	300
500	159	216	430	625	390	242	400
600	181	232	485	710	390	242	400

\*Строительная длина (L) указана согласно ASME B16.10.

**РАЗМЕРЫ (Под приварку / DN<1500 / 0.6, 1.0, 1.6, 2.5 МПа)**

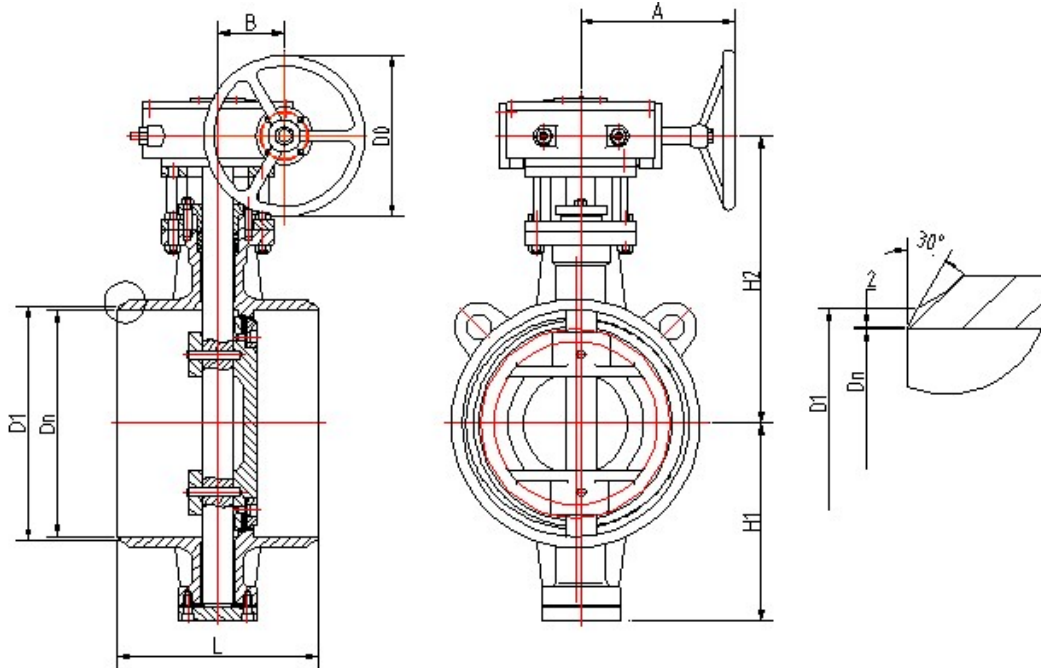


DN	L	D <sub>1</sub>	D <sub>n</sub>	H <sub>1</sub>	H <sub>2</sub>	A	B	D <sub>0</sub>	W
80	180	92	85	90	186	180	50	150	27
100	190	114	105	100	217	180	50	150	32
150	210	159	152	150	307	185	63	250	40
200	230	219	207	200	341	185	63	250	77
250	250	274	258	231	390	215	80	250	96
300	270	325	313	261	433	215	80	250	125
350	290	377	365	298	470	215	80	350	155
400	310	426	414	331	533	245	125	350	183
450	330	478	466	369	564	245	125	350	226
500	350	529	517	404	598	245	125	350	286
600	390	630	614	473	702	390	242	400	434
700	430	720	702	538	764	390	242	400	769
800	470	820	802	615	836	420	262	400	1038
900	510	920	902	700	948	420	262	400	1339
1000	550	1020	1002	720	971	550	325	500	1776
1200	630	1220	1200	950	1094	550	325	500	1977
1400	710	1420	1400	965	1197	600	362	500	2182

\* Строительная длина (L) указана согласно ISO 5752 ряд 14.

**РАЗМЕРЫ (Под приварку/ DN>1500 / 0.6, 1.0, 1.6, 2.5 МПа)**

ДИСК. ЗАТВ. С ТРОЙНЫМ ЭКСЦЕНТРИСИТЕТОМ



DN	L	D <sub>1</sub>	D <sub>n</sub>	H <sub>1</sub>	H <sub>2</sub>	A	B	D <sub>0</sub>	W
1600	790	1620	1600	1100	1430	690	395	500	3204
1800	870	1820	1800	1250	1590	690	395	650	4090
2000	950	2020	2000	1370	1720	780	580	650	5607
2200	1000	2220	2200	1500	1850	780	580	650	7459
2400	1100	2420	2400	1630	1980	780	580	650	9532
2600	1200	2620	2600	1760	2130	865	620	650	10854
2800	1300	2820	2800	1900	2230	865	620	650	13698
3000	1400	3320	3000	2030	2370	865	620	650	14725

\* Строительная длина (L) указана согласно ISO 5752 ряд 14.

(8182)63-90-72  
+7(7172)727-132  
(4722)40-23-64  
(4832)59-03-52  
(423)249-28-31  
(844)278-03-48  
(8172)26-41-59  
(473)204-51-73  
(343)384-55-89  
(4932)77-34-06  
(3412)26-03-58  
(843)206-01-48

(4012)72-03-81  
(4842)92-23-67  
(3842)65-04-62  
(8332)68-02-04  
(861)203-40-90  
(391)204-63-61  
(4712)77-13-04  
(4742)52-20-81  
(3519)55-03-13  
(495)268-04-70  
(8152)59-64-93  
(8552)20-53-41

(831)429-08-12  
(3843)20-46-81  
(383)227-86-73  
(4862)44-53-42  
(3532)37-68-04  
(8412)22-31-16  
(342)205-81-47  
- - (863)308-18-15  
(4912)46-61-64  
(846)206-03-16  
- (812)309-46-40  
(845)249-38-78

(812)29-41-54  
(862)225-72-31  
(8652)20-65-13  
(4822)63-31-35  
(3822)98-41-53  
(4872)74-02-29  
(3452)66-21-18  
(8422)24-23-59  
(347)229-48-12  
(351)202-03-61  
(8202)49-02-64  
(4852)69-52-93